

Pasacables

Cable Protection & Strain Relief Bushings

Passe-câbles & Presse-étoupes

Kabelschutz

Zabezpieczenia przewodów, Przelotki i Dławnice

MP Pasacables Insulating bushing

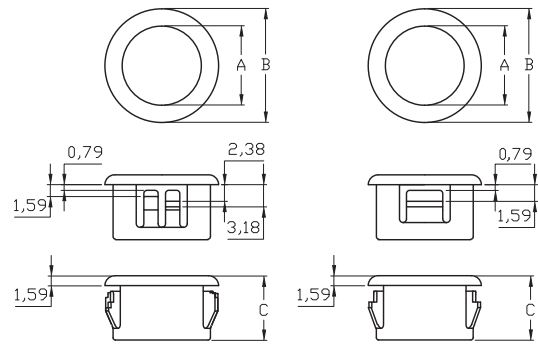


Pasacables
Cable protection
& Strain Relief
Bushings

Material: PA66

Referencia Reference	A.Panel H.Size	Máx.Gros.Panel Max.P.Thickness	A	B	C	Tipo Type
00101000001	4,80	1,60	3,20	6,40	6,20	2
00101000010	6,60	1,60	3,20	8,00	8,00	1
00101000011	8,00	1,60	4,80	9,50	8,00	1
00101000002	8,00	1,60	6,40	9,50	6,20	2
00101000012	9,50	3,20	4,80	11,90	10,30	1
00101000013	9,50	3,20	6,40	11,90	10,30	1
00101000127	9,53	1,60	6,35	11,10	6,40	2
00101000016	11,10	3,20	6,20	13,50	10,30	1
00101000014	11,10	3,20	6,40	13,50	10,30	1
00101000015	11,10	3,20	8,00	13,50	10,30	1
00101000003	11,90	1,60	8,80	13,50	6,40	2
00101000004	12,70	1,60	9,50	14,30	6,40	1
00101000017	12,70	3,20	6,40	14,70	10,30	1
00101000018	12,70	3,20	8,00	14,70	10,30	1
00101000019	12,70	3,20	9,50	14,70	10,30	1
00101000005	13,50	1,60	10,30	15,20	6,40	2
00101000020	14,30	3,20	8,00	16,70	10,30	1
00101000021	14,30	3,20	9,50	16,70	10,30	1
00101000022	14,30	3,20	11,10	16,70	10,30	1
00101000006	15,90	1,60	12,70	17,90	6,40	2
00101000023	15,90	3,20	6,40	18,20	10,30	1
00101000024	15,90	3,20	11,10	18,20	10,30	1
00101000025	15,90	3,20	12,70	18,20	10,30	1
00101000026	17,50	3,20	12,70	19,80	10,30	1
00101000027	17,50	3,20	14,30	19,80	10,30	1
00101000007	19,00	1,60	16,00	21,00	6,40	2
00101000028	19,10	3,20	9,50	21,40	10,30	1
00101000029	19,10	3,20	12,70	21,40	10,30	1
00101000030	19,10	3,20	14,30	21,40	10,30	1
00101000031	19,10	3,20	15,90	21,40	10,30	1
00101000008	19,90	1,60	16,00	21,50	6,40	2
00101000032	20,60	3,20	14,30	22,60	10,30	1
00101000033	20,60	3,20	15,90	22,60	10,30	1
00101000009	22,20	1,60	19,00	23,80	6,40	2
00101000034	22,20	3,20	9,50	24,20	11,50	1
00101000035	22,20	3,20	11,10	24,20	11,50	1
00101000036	22,20	3,20	12,70	24,20	11,50	1

Color: Blanco / Negro - White / Black

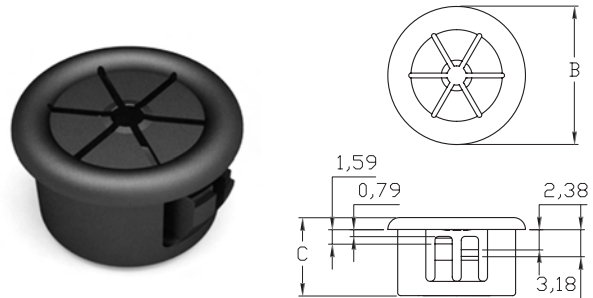


TIPO/TYPE 1

TIPO/TYPE 2

Referencia Reference	A.Panel H.Size	Máx.Gros.Panel Max.P.Thickness	A	B	C	Tipo Type
00101000037	22,20	3,20	14,30	24,20	11,50	1
00101000038	22,20	3,20	15,90	24,20	11,50	1
00101000039	22,20	3,20	17,40	24,20	11,50	1
00101000040	25,40	3,20	19,00	28,60	11,50	1
00101000041	27,80	3,20	20,60	30,90	11,50	1
00101000042	27,80	3,20	22,20	30,90	11,50	1
00101000043	27,80	3,20	23,80	30,90	11,50	1
00101000044	30,20	3,20	23,80	33,30	11,50	1
00101000045	31,70	3,20	23,80	34,50	11,50	1
00101000046	34,90	3,20	25,40	37,30	11,50	1
00101000047	38,10	3,20	27,00	40,90	11,50	1
00101000048	38,10	3,20	28,50	40,90	11,50	1
00101000049	38,10	3,20	33,30	40,90	11,50	1
00101000050	44,40	3,20	34,90	47,60	11,50	1
00101000051	50,80	3,20	41,20	54,00	11,50	1

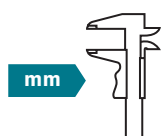
MPF Pasacables flex All-fit adjustable bushing



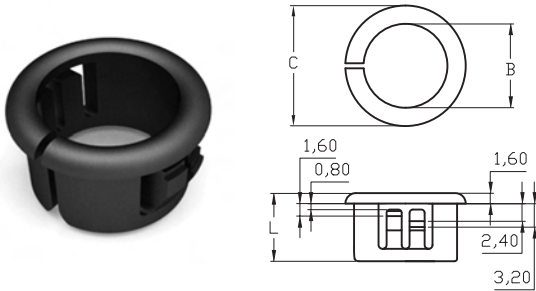
Material: PA66

Referencia Reference	A.Panel H.Size	Máx.G.Panel Max.P.Thickness	Tamaño cable Cable size	C	B
00101000052	15,90	3,20	11,10	10,30	18,20
00101000053	19,00	3,20	12,70	9,90	21,80
00101000054	20,60	3,20	12,70	9,90	22,60
00101000055	22,20	3,20	14,20	11,50	23,80
00101000056	25,40	3,20	19,00	11,50	26,90
00101000057	27,80	3,20	20,60	11,50	29,30
00101000124	31,75	3,20	22,20	11,50	34,50

Color: Negro - Black



MKPA Pasacables abierto Open-close bushing

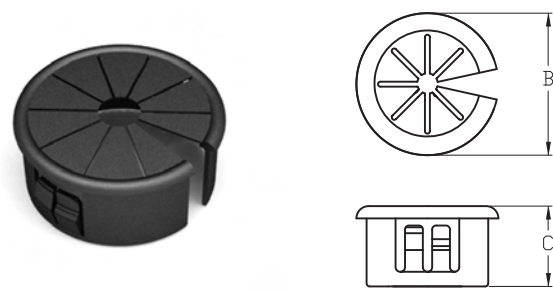


Material: PA66 UL94 V2/V0 RoHS UL SP

Referencia Reference	A.Panel H.Size	Máx.Gros.Panel Max.P.Thickness	B	C	L
00101000108	9,53	3,20	6,71	12,29	10,31
01012000500	11,10	3,20	7,90	12,30	10,30
00101000109	12,70	3,20	8,00	15,49	10,31
01012000501	14,30	3,20	9,90	16,30	10,30
00101000110	15,88	3,20	11,51	17,70	10,31
00101000111	18,90	3,20	13,11	21,49	10,31
00101000112	22,23	3,20	16,99	24,79	10,31
00101000113	25,40	3,20	20,19	27,00	10,31
01012000502	27,80	3,20	22,00	28,60	10,30
01012000503	31,80	3,20	26,60	34,10	10,30
01012000504	34,90	3,20	29,80	37,30	10,30
01012000505	38,10	3,20	31,70	40,10	10,70

Color: Negro - Black

HYPFA Pasacables flex abierto Open-close flex bushing



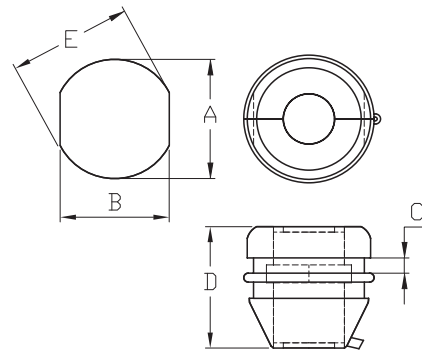
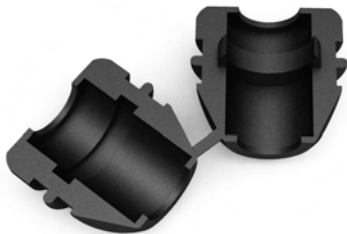
Material: PA66 UL94 V2/V0 RoHS UL SP

Referencia Reference	A.Panel H.Size	Máx.Gros.Panel Max.P.Thickness	B	C
01012000144	12,70	3,20	14,30	10,30
01012000145	15,90	3,20	18,20	10,30
01012000146	19,00	3,20	20,60	10,30
01012000147	22,20	3,20	23,40	10,30
01012000148	25,40	3,20	27,00	10,30
01012000149	27,80	3,20	30,20	10,30
01012000150	34,90	3,20	37,30	10,30
01012000151	38,10	3,20	40,10	10,70

Color: Negro - Black

Pasacables
Cable protection
& Strain Relief
Bushings

MPREZ Pasacables retenedor Strain relief bushing



Material: PA66 RoHS UL SP UL94 V2/V0

Referencia Reference	A. Panel (B) H. Size (B)	G.Panel (C) P. Thickness (C)	A	Tamaño cable Cable size	D	E	Sección Section	Tipo cable Cable type
00101000074	11,80	1,60	12,70	3,80 x 7,10 / 4,10 x 7,60	14,40	12,70	Plano/ Flat	SPT
00101000068	11,80	2,50	12,70	3,80 x 7,10	14,00	12,80	Plano/ Flat	HPN
00101000069	11,80	2,50	12,70	3,80 x 7,10	14,70	12,90	Plano/ Flat	SPT
00101000082	14,00	1,60	15,90	7,20 a 10,20	18,80	16,20	Redondo/ Round	SJT/SJ/SJT

Color: Negro / Blanco - Black / White

Pasacables retenedor/ Strain relief bushing

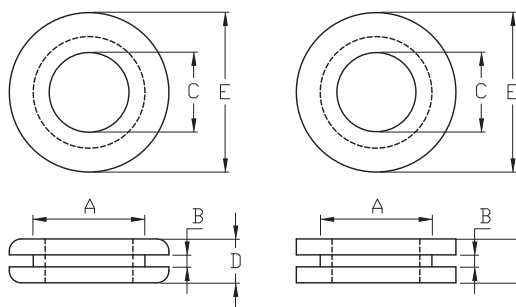


Más diseños y medidas disponibles en nuestro catálogo online, consulte en www.isc-sl.com / More designs and sizes available on our online catalogue, visit www.isc-sl.com



HYPAA-HYPAB

Pasacables abierto Open grommet



TIPO / TYPE A

TIPO / TYPE B

Pasacables
Cable protection
& Strain Relief
Bushings



Material: NR / SBR / CR / PVC

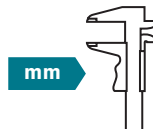
UL94 V2/V0

RoHS

Referencia Reference	Agujero panel (A) Hole size (A)	Grosor panel (B) Panel thickness (B)	C	D	E	Tipo Type
02001000398PVC	3,50	3,50	3,00	6,50	14,00	B
01012000079NR	4,30	1,50	2,50	6,00	7,50	A
01012000001PVC	4,80	1,60	3,20	6,40	8,00	A
02001000007CR	5,00	1,00	3,00	5,50	10,00	A
01012000080NR	6,00	1,00	3,50	6,00	10,00	A
01012000002PVC	6,00	1,50	3,00	5,50	10,00	A
01012000152NR	6,00	1,50	3,30	6,50	9,50	A
01012000003PVC	6,00	1,50	4,00	5,50	10,00	A
01012000008PVC	6,00	1,50	4,00	5,50	10,00	A
02001000207PVC	6,00	1,50	4,50	5,50	10,00	A
02001000211PVC	6,00	1,50	5,00	5,50	10,00	A
02001000182PVC	6,00	1,60	3,50	5,50	10,00	A
02001000183PVC	6,00	1,60	3,50	6,00	10,00	A
02001000390PVC	6,00	1,70	3,00	4,70	8,50	A
01012000004PVC	6,00	2,00	3,00	6,00	10,00	A
02001000184PVC	6,00	2,00	3,50	7,00	10,00	A
01012000005PVC	6,00	2,00	4,00	6,00	10,00	A
02001000208PVC	6,00	2,00	4,50	6,00	10,00	A
02001000600PVC	6,00	2,00	5,00	6,00	10,00	A
01012000081NR	6,00	2,50	3,80	6,00	9,00	A
01012000006PVC	6,00	3,00	3,00	7,00	10,00	A
01012000007PVC	6,00	3,00	4,00	7,00	10,00	A
02001000209PVC	6,00	3,00	4,50	7,00	10,00	A
01012000009PVC	6,40	1,60	4,00	6,40	9,50	A
01012000010PVC	6,40	3,20	4,00	8,00	9,50	A
02001000001CR	6,50	1,00	2,00	5,00	11,00	A
02001000013CR	6,50	1,00	4,00	5,00	11,00	A
02001000002CR	6,50	1,50	2,00	5,50	11,00	A
01012000082NR	6,50	1,50	4,00	6,00	9,50	A
01012000083NR	6,50	1,50	5,50	6,00	9,50	A
02001000003CR	6,50	2,00	2,00	6,00	11,00	A
01012000111NR	6,50	2,50	5,00	9,00	10,00	B
02001000008CR	7,00	1,00	3,00	5,50	10,00	A
02001000399PVC	7,00	1,00	3,50	8,00	11,50	B
02001000025CR	7,00	1,00	5,00	6,50	11,00	A
02001000009CR	7,00	1,50	3,00	6,00	10,00	A
01012000130NR	7,00	1,50	3,50	7,00	10,00	B
01012000131NR	7,00	1,50	4,80	6,00	12,00	B

Referencia Reference	Agujero panel (A) Hole size (A)	Grosor panel (B) Panel thickness (B)	C	D	E	Tipo Type
02001000026CR	7,00	1,50	5,00	7,00	11,00	A
01012000011PVC	7,00	1,60	4,80	6,40	11,10	A
02001000010CR	7,00	2,00	3,00	6,50	10,00	A
02001000027CR	7,00	2,00	5,00	7,50	11,00	A
02001000011CR	7,00	3,00	3,00	7,50	10,00	A
02001000028CR	7,00	3,00	5,00	8,50	11,00	A
01012000012PVC	7,00	3,20	4,00	6,40	11,10	A
02001000012CR	7,00	3,50	3,00	8,00	10,00	A
02001000391PVC	7,20	1,70	5,00	4,40	10,20	A
02001000201PVC	7,50	3,25	4,00	8,00	10,00	A
01013000001SBR	7,90	3,20	4,80	6,40	11,80	A
01013000002SBR	7,90	3,40	4,80	9,50	11,80	A
02001000004CR	8,00	1,00	2,00	5,00	11,00	A
02001000014CR	8,00	1,00	4,00	5,00	11,00	A
01012000204PVC	8,00	1,00	4,00	8,00	12,00	A
02001000400PVC	8,00	1,00	4,00	8,00	12,00	B
02001000020CR	8,00	1,00	4,80	4,00	12,00	A
02001000033CR	8,00	1,00	5,50	5,00	11,00	A
02001000235PVC	8,00	1,00	6,00	6,00	14,00	A
02001000005CR	8,00	1,50	2,00	5,50	11,00	A
02001000015CR	8,00	1,50	4,00	5,50	11,00	A
02001000021CR	8,00	1,50	4,80	4,50	12,00	A
02001000034CR	8,00	1,50	5,50	5,50	11,00	A
02001000006CR	8,00	2,00	2,00	6,00	11,00	A
01012000013PVC	8,00	2,00	3,00	6,00	12,00	A
02001000016CR	8,00	2,00	4,00	6,00	11,00	A
01012000014PVC	8,00	2,00	4,00	6,00	12,00	A
02001000601PVC	8,00	2,00	4,00	6,00	12,00	A
02001000022CR	8,00	2,00	4,80	5,00	12,00	A
02001000217PVC	8,00	2,00	5,00	6,00	12,00	A
02001000035CR	8,00	2,00	5,50	6,00	11,00	A
01012000206PVC	8,00	2,00	6,00	6,00	12,00	A
02001000244PVC	8,00	2,00	6,00	7,00	14,00	A
02001000602PVC	8,00	2,00	6,00	6,00	12,00	A
02001000603PVC	8,00	2,50	5,00	7,00	12,00	A
01012000015PVC	8,00	3,00	3,00	7,00	12,00	A
01012000016PVC	8,00	3,00	4,00	7,00	12,00	A
02001000023CR	8,00	3,00	4,80	6,00	12,00	A

Color: Negro - Black



Referencia Reference	Agujero panel (A) Hole size (A)	Grosor panel (B) Panel thickness (B)	C	D	E	Tipo Type
01012000208PVC	8,00	3,00	5,00	7,00	12,00	A
02001000222PVC	8,00	3,00	5,00	7,00	10,00	A
02001000223PVC	8,00	3,00	5,00	7,00	12,00	A
02001000250PVC	8,00	3,00	6,00	7,00	12,00	A
02001000251PVC	8,00	3,00	6,00	8,00	14,00	A
01012000017PVC	8,00	3,50	3,00	7,50	12,00	A
01012000018PVC	8,00	3,50	4,00	7,50	12,00	A
02001000227PVC	8,00	3,50	5,00	7,50	12,00	A
01012000211PVC	8,00	3,50	6,00	7,50	12,00	A
01012000112NR	8,50	1,00	3,50	8,00	10,30	B
01012000114NR	8,50	1,00	5,00	6,50	15,00	B
01012000084NR	8,50	1,00	6,00	8,00	14,00	A
01012000113NR	8,50	1,50	4,70	7,00	15,00	B
02001000024CR	8,50	3,00	4,80	6,00	12,00	A
02001000029CR	9,00	1,00	5,00	12,00	15,00	A
02001000037CR	9,00	1,00	6,00	7,00	14,00	A
02001000236PVC	9,00	1,00	6,00	5,00	12,00	A
02001000030CR	9,00	1,50	5,00	12,50	15,00	A
02001000038CR	9,00	1,50	6,00	7,50	14,00	A
01012000085NR	9,00	1,50	6,60	5,50	13,50	A
02001000031CR	9,00	2,00	5,00	13,00	15,00	A
02001000039CR	9,00	2,00	6,00	8,00	14,00	A
01012000086NR	9,00	2,50	7,00	8,00	14,00	A
02001000032CR	9,00	3,00	5,00	14,00	15,00	A
02001000040CR	9,00	3,00	6,00	9,00	14,00	A
02001000397PVC	9,00	3,50	2,00	6,50	14,00	B
02001000401PVC	9,00	3,50	4,00	6,50	14,00	B
02001000402PVC	9,00	3,50	5,00	6,50	14,00	B
02001000403PVC	9,00	3,50	6,00	6,50	14,00	B
02001000404PVC	9,00	3,50	7,00	6,50	14,00	B
02001000408PVC	9,00	3,50	8,00	6,50	14,00	B
02001000017CR	9,50	1,00	4,50	10,00	13,00	A
02001000237PVC	9,50	1,00	6,00	11,00	15,00	A
02001000018CR	9,50	1,50	4,50	10,50	13,00	A
01012000087NR	9,50	1,50	4,50	9,00	13,00	A
01012000116NR	9,50	1,50	5,00	7,50	12,00	B
01012000118NR	9,50	1,50	7,00	7,50	15,50	B
02001000019CR	9,50	2,00	4,50	11,00	13,00	A
02001000245PVC	9,50	2,00	6,00	12,00	15,00	A
01012000117NR	9,50	2,00	6,00	8,50	13,50	B
01013000003SBR	9,50	2,40	3,20	8,00	12,70	A
01012000115NR	9,50	3,00	5,50	9,50	14,00	B
02001000252PVC	9,50	3,00	6,00	13,00	15,00	A
01012000020PVC	9,50	3,20	8,00	9,50	14,30	A
01013000004SBR	9,50	4,80	4,80	9,50	15,90	A
01012000021PVC	9,50	4,80	8,00	11,10	14,30	A
01012000088NR	9,50	6,00	7,00	12,00	14,00	A
02001000233PVC	10,00	0,50	6,00	6,00	14,00	A
02001000042CR	10,00	1,00	6,00	7,00	14,00	A

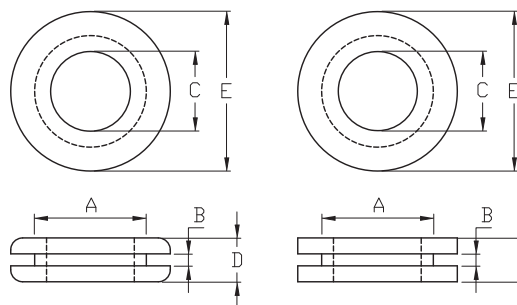
Referencia Reference	Agujero panel (A) Hole size (A)	Grosor panel (B) Panel thickness (B)	C	D	E	Tipo Type
02001000065CR	10,00	1,00	8,00	8,00	15,00	A
02001000166PVC	10,00	1,50	2,00	6,00	15,00	A
02001000170PVC	10,00	1,50	3,00	6,00	15,00	A
02001000187PVC	10,00	1,50	4,00	6,00	15,00	A
02001000212PVC	10,00	1,50	5,00	6,00	15,00	A
02001000036CR	10,00	1,50	5,80	9,00	16,00	A
02001000043CR	10,00	1,50	6,00	7,50	14,00	A
01012000022PVC	10,00	1,50	6,00	6,00	15,00	A
02001000238PVC	10,00	1,50	6,00	7,00	15,00	A
02001000239PVC	10,00	1,50	6,00	7,50	14,00	A
02001000264PVC	10,00	1,50	7,00	6,00	15,00	A
02001000265PVC	10,00	1,50	7,00	7,00	16,00	A
02001000066CR	10,00	1,50	8,00	8,50	15,00	A
01012000019PVC	10,00	1,50	8,00	6,00	14,50	A
01012000023PVC	10,00	1,50	8,00	6,00	15,00	A
02001000286PVC	10,00	1,50	8,00	6,00	14,50	A
02001000604PVC	10,00	1,50	8,00	6,00	15,00	A
01012000124NR	10,00	1,50	8,00	6,30	13,50	B
02001000392PVC	10,00	1,70	6,40	6,30	13,30	A
02001000174PVC	10,00	2,00	3,00	8,00	14,00	A
02001000193PVC	10,00	2,00	4,00	8,00	14,00	A
02001000218PVC	10,00	2,00	5,00	8,00	14,00	A
02001000044CR	10,00	2,00	6,00	8,00	14,00	A
01012000024PVC	10,00	2,00	6,00	8,00	14,00	A
02001000067CR	10,00	2,00	8,00	9,00	15,00	A
01012000025PVC	10,00	2,00	8,00	8,00	14,00	A
02001000605PVC	10,00	2,00	8,00	8,00	14,00	A
02001000247PVC	10,00	2,50	6,00	8,00	15,00	A
02001000409PVC	10,00	2,50	8,00	8,50	14,00	B
02001000178PVC	10,00	3,00	3,00	9,00	14,00	A
02001000198PVC	10,00	3,00	4,00	9,00	14,00	A
02001000224PVC	10,00	3,00	5,00	9,00	14,00	A
02001000045CR	10,00	3,00	6,00	9,00	14,00	A
02001000274PVC	10,00	3,00	7,00	9,00	14,00	A
02001000068CR	10,00	3,00	8,00	10,00	15,00	A
02001000296PVC	10,00	3,00	8,00	9,00	14,00	A
02001000180PVC	10,00	4,00	3,00	10,00	14,00	A
02001000203PVC	10,00	4,00	4,00	10,00	14,00	A
02001000228PVC	10,00	4,00	5,00	10,00	14,00	A
02001000041CR	10,00	4,00	6,00	10,00	14,00	A
02001000278PVC	10,00	4,00	7,00	10,00	14,00	A
02001000069CR	10,00	4,00	8,00	11,00	15,00	A
02001000300PVC	10,00	4,00	8,00	10,00	14,00	A
02001000303PVC	10,00	6,00	8,00	12,00	15,00	A
02001000260PVC	10,00	9,00	6,00	15,00	14,00	A
01013000005SBR	10,30	3,20	7,10	9,50	15,90	A
01012000119NR	10,50	1,50	7,00	6,00	15,50	B
01012000089NR	10,50	1,50	9,00	6,50	16,00	A
02001000168PVC	11,00	0,50	3,00	6,00	16,00	A

Pasacables
Cable protection
& Strain Relief
Bushings



HYPAA-HYPAB

Pasacables abierto Open grommet



TIPO / TYPE A

TIPO / TYPE B

Pasacables
Cable protection
& Strain Relief
Bushings



Material: NR / SBR / CR / PVC

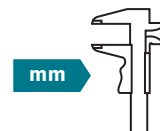
UL94 V2/V0



Referencia Reference	Agujero panel (A) Hole size (A)	Grosor panel (B) Panel thickness (B)	C	D	E	Tipo Type
02001000185PVC	11,00	0,50	4,00	6,00	16,00	A
02001000210PVC	11,00	0,50	5,00	6,00	16,00	A
02001000234PVC	11,00	0,50	6,00	6,00	16,00	A
02001000263PVC	11,00	0,50	7,00	6,00	16,00	A
02001000284PVC	11,00	0,50	8,00	6,00	16,00	A
02001000309PVC	11,00	0,50	9,00	6,00	16,00	A
02001000047CR	11,00	1,00	6,00	4,50	16,00	A
02001000070CR	11,00	1,00	8,00	8,00	15,00	A
02001000285PVC	11,00	1,00	8,00	6,00	14,00	A
02001000076CR	11,00	1,00	9,00	6,50	16,00	A
01012000090NR	11,00	1,20	9,00	8,50	16,00	A
02001000171PVC	11,00	1,50	3,00	7,00	16,00	A
01012000026PVC	11,00	1,50	4,00	7,50	15,00	A
02001000188PVC	11,00	1,50	4,00	7,00	16,00	A
02001000213PVC	11,00	1,50	5,00	7,00	16,00	A
02001000214PVC	11,00	1,50	5,00	7,50	15,00	A
02001000048CR	11,00	1,50	6,00	5,00	16,00	A
01012000027PVC	11,00	1,50	6,00	7,50	15,00	A
02001000240PVC	11,00	1,50	6,00	7,00	16,00	A
02001000266PVC	11,00	1,50	7,00	7,00	16,00	A
02001000267PVC	11,00	1,50	7,00	7,50	15,00	A
02001000071CR	11,00	1,50	8,00	8,50	15,00	A
01012000028PVC	11,00	1,50	8,00	7,50	15,00	A
02001000288PVC	11,00	1,50	8,00	7,00	16,00	A
02001000077CR	11,00	1,50	9,00	7,00	16,00	A
01012000091NR	11,00	1,50	9,00	6,50	16,00	A
02001000310PVC	11,00	1,50	9,00	7,00	16,00	A
02001000311PVC	11,00	1,50	9,00	7,50	15,00	A
02001000049CR	11,00	2,00	6,00	5,50	16,00	A
02001000072CR	11,00	2,00	8,00	9,00	15,00	A
02001000078CR	11,00	2,00	9,00	7,50	16,00	A
02001000175PVC	11,00	2,50	3,00	8,00	16,00	A
02001000195PVC	11,00	2,50	4,00	8,00	16,00	A
02001000221PVC	11,00	2,50	5,00	8,00	16,00	A
01012000029PVC	11,00	2,50	6,00	8,00	16,00	A
02001000272PVC	11,00	2,50	7,00	8,00	16,00	A
01012000030PVC	11,00	2,50	8,00	8,00	16,00	A
02001000315PVC	11,00	2,50	9,00	8,00	16,00	A

Referencia Reference	Agujero panel (A) Hole size (A)	Grosor panel (B) Panel thickness (B)	C	D	E	Tipo Type
02001000050CR	11,00	3,00	6,00	6,50	16,00	A
02001000073CR	11,00	3,00	8,00	10,00	15,00	A
02001000079CR	11,00	3,00	9,00	8,50	16,00	A
02001000074CR	11,00	4,00	8,00	11,00	15,00	A
02001000080CR	11,00	4,00	9,00	9,50	16,00	A
02001000046CR	11,00	5,00	6,00	11,00	14,00	A
02001000059CR	11,00	5,00	7,50	12,00	20,00	A
02001000231PVC	11,00	9,00	5,00	15,00	14,00	A
02001000261PVC	11,00	9,00	6,00	15,00	14,00	A
02001000282PVC	11,00	9,00	7,00	15,00	14,00	A
02001000306PVC	11,00	9,00	8,00	15,00	14,00	A
01013000006SBR	11,10	1,60	6,40	4,80	15,90	A
01013000007SBR	11,10	3,20	6,40	6,40	15,90	A
01013000008SBR	11,10	4,80	6,40	8,00	15,90	A
01013000009SBR	11,10	6,40	6,40	9,50	15,90	A
02001000308PVC	11,50	1,20	8,50	8,00	14,50	A
01012000120NR	11,50	1,40	7,50	6,50	20,00	B
02001000194PVC	11,50	2,00	4,00	10,00	14,50	A
02001000219PVC	11,50	2,00	5,00	10,00	14,50	A
02001000246PVC	11,50	2,00	6,00	10,00	14,50	A
02001000271PVC	11,50	2,00	7,00	10,00	14,50	A
02001000293PVC	11,50	2,00	8,00	10,00	14,50	A
02001000314PVC	11,50	2,00	9,00	10,00	14,50	A
02001000326PVC	11,50	2,00	10,00	10,00	14,50	A
02001000199PVC	11,50	3,00	4,00	8,00	16,00	A
02001000200PVC	11,50	3,00	4,00	11,00	14,50	A
02001000225PVC	11,50	3,00	5,00	8,00	16,00	A
02001000226PVC	11,50	3,00	5,00	11,00	14,50	A
02001000253PVC	11,50	3,00	6,00	8,00	16,00	A
02001000254PVC	11,50	3,00	6,00	11,00	14,50	A
02001000275PVC	11,50	3,00	7,00	8,00	16,00	A
02001000276PVC	11,50	3,00	7,00	11,00	14,50	A
02001000297PVC	11,50	3,00	8,00	8,00	16,00	A
02001000298PVC	11,50	3,00	8,00	11,00	14,50	A
02001000317PVC	11,50	3,00	9,00	11,00	14,54	A
02001000329PVC	11,50	3,00	10,00	11,00	14,50	A
02001000204PVC	11,50	4,00	4,00	12,00	14,50	A
02001000229PVC	11,50	4,00	5,00	12,00	14,50	A

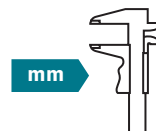
Color: Negro - Black



Referencia Reference	Agujero panel (A) Hole size (A)	Grosor panel (B) Panel thickness (B)	C	D	E	Tipo Type
02001000256PVC	11,50	4,00	6,00	12,00	14,50	A
02001000279PVC	11,50	4,00	7,00	12,00	14,50	A
02001000301PVC	11,50	4,00	8,00	12,00	14,50	A
02001000319PVC	11,50	4,00	9,00	12,00	14,50	A
02001000334PVC	11,50	4,00	10,00	12,00	14,50	A
02001000206PVC	11,50	8,00	4,00	13,50	17,50	A
02001000230PVC	11,50	8,00	5,00	13,50	17,50	A
02001000259PVC	11,50	8,00	6,00	13,50	17,50	A
02001000281PVC	11,50	8,00	7,00	13,50	17,50	A
02001000305PVC	11,50	8,00	8,00	13,50	17,50	A
02001000322PVC	11,50	8,00	9,00	13,50	17,50	A
02001000338PVC	11,50	8,00	10,00	13,50	17,50	A
02001000051CR	12,00	1,00	6,00	4,50	16,00	A
02001000055CR	12,00	1,00	7,00	7,50	16,00	A
02001000060CR	12,00	1,00	7,50	8,00	20,00	A
02001000412PVC	12,00	1,00	9,00	6,00	16,00	B
02001000190PVC	12,00	1,50	4,00	7,00	17,00	A
02001000215PVC	12,00	1,50	5,00	7,00	17,00	A
02001000052CR	12,00	1,50	6,00	5,00	16,00	A
01012000031PVC	12,00	1,50	6,00	7,00	17,00	A
02001000056CR	12,00	1,50	7,00	8,00	16,00	A
02001000268PVC	12,00	1,50	7,00	7,00	17,00	A
02001000405PVC	12,00	1,50	7,00	11,50	18,00	B
02001000061CR	12,00	1,50	7,50	8,50	20,00	A
01012000032PVC	12,00	1,50	8,00	7,00	17,00	A
02001000312PVC	12,00	1,50	9,00	7,00	17,00	A
02001000324PVC	12,00	1,50	10,00	7,00	17,00	A
02001000053CR	12,00	2,00	6,00	5,50	16,00	A
02001000057CR	12,00	2,00	7,00	8,50	16,00	A
02001000062CR	12,00	2,00	7,50	9,00	20,00	A
02001000413PVC	12,00	2,00	9,00	10,00	18,00	B
02001000054CR	12,00	3,00	6,00	6,50	16,00	A
02001000058CR	12,00	3,00	7,00	9,50	16,00	A
02001000406PVC	12,00	3,00	7,00	10,00	18,00	B
02001000063CR	12,00	3,00	7,50	10,00	20,00	A
02001000410PVC	12,00	3,00	8,00	10,00	18,00	B
02001000415PVC	12,00	3,00	10,00	10,00	18,00	B
02001000064CR	12,00	6,00	7,50	13,00	20,00	A
01012000092NR	12,50	1,00	3,00	8,00	16,00	A
01012000094NR	12,50	1,50	9,80	7,50	17,50	A
01012000093NR	12,50	2,50	9,00	9,00	18,00	A
01012000033PVC	12,70	1,60	9,50	6,30	15,90	A
01012000034PVC	12,70	3,20	9,50	9,50	17,50	A
01013000010SBR	12,70	3,20	9,50	8,00	15,90	A
01013000011SBR	12,70	3,20	9,50	10,30	15,90	A
01013000012SBR	12,70	6,40	8,00	15,90	15,90	A
01013000013SBR	12,70	9,50	9,50	15,90	15,90	A
02001000089CR	13,00	1,00	9,50	7,00	17,50	A
01012000125NR	13,00	1,50	9,00	5,00	17,50	B

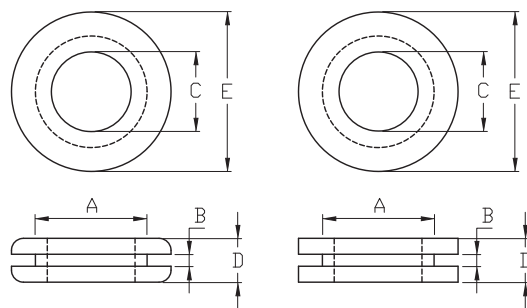
Referencia Reference	Agujero panel (A) Hole size (A)	Grosor panel (B) Panel thickness (B)	C	D	E	Tipo Type
02001000090CR	13,00	1,50	9,50	7,50	17,50	A
02001000091CR	13,00	2,00	9,50	8,00	17,50	A
02001000096CR	13,00	2,00	9,50	8,00	17,50	A
02001000092CR	13,00	3,00	9,50	9,00	17,50	A
02001000093CR	13,00	4,00	9,50	10,00	17,50	A
02001000320PVC	13,00	5,00	9,00	10,00	20,00	A
02001000094CR	13,00	5,00	9,50	11,00	17,50	A
02001000167PVC	13,00	7,00	2,00	13,00	16,00	A
02001000205PVC	13,00	7,00	4,00	13,00	16,00	A
02001000258PVC	13,00	7,00	6,00	13,00	16,00	A
02001000304PVC	13,00	7,00	8,00	13,00	16,00	A
02001000337PVC	13,00	7,00	10,00	13,00	16,00	A
02001000095CR	13,00	8,00	9,50	14,00	17,50	A
01012000121NR	13,50	1,50	8,00	7,00	19,00	B
01012000095NR	13,50	2,00	10,00	7,50	18,00	A
02001000327PVC	13,50	2,00	10,00	7,00	17,50	A
01012000096NR	13,50	2,00	11,00	12,00	25,00	A
01012000036PVC	13,50	3,00	10,00	8,00	17,50	A
01012000037PVC	13,50	4,00	10,00	9,00	17,50	A
01012000097NR	13,50	4,50	11,00	12,00	19,00	A
02001000232PVC	13,50	10,00	5,00	14,00	16,00	A
02001000262PVC	13,50	10,00	6,00	14,00	16,00	A
02001000283PVC	13,50	10,00	7,00	14,00	16,00	A
02001000307PVC	13,50	10,00	8,00	14,00	16,00	A
02001000323PVC	13,50	10,00	9,00	14,00	16,00	A
02001000339PVC	13,50	10,00	10,00	14,00	16,00	A
02001000344PVC	13,50	10,00	11,00	14,00	16,00	A
02001000393PVC	13,90	1,70	10,50	6,40	19,50	A
01012000098NR	14,00	1,00	6,80	7,50	18,50	A
02001000097CR	14,00	1,00	10,00	5,00	20,00	A
02001000103CR	14,00	1,00	11,00	7,00	19,00	A
02001000098CR	14,00	1,50	10,00	5,50	20,00	A
02001000104CR	14,00	1,50	11,00	7,50	19,00	A
02001000099CR	14,00	2,00	10,00	6,00	20,00	A
02001000105CR	14,00	2,00	11,00	8,00	19,00	A
02001000100CR	14,00	2,50	10,00	6,50	20,00	A
02001000101CR	14,00	3,00	10,00	7,00	20,00	A
02001000331PVC	14,00	3,00	10,00	9,00	20,00	A
02001000106CR	14,00	3,00	11,00	9,00	19,00	A
01012000038PVC	14,00	3,00	12,00	9,00	20,00	A
01012000035PVC	14,00	4,00	10,00	9,00	17,50	A
01012000126NR	14,00	5,50	7,70	10,00	18,00	B
01013000014SBR	14,30	1,60	11,10	6,40	19,10	A
01013000015SBR	14,30	3,20	8,00	9,50	20,70	A
01013000016SBR	14,30	4,80	9,50	9,50	20,70	A
01012000099NR	14,50	1,50	12,00	6,50	20,00	A
02001000107CR	15,00	1,00	11,00	7,00	19,00	A
02001000269PVC	15,00	1,50	7,00	8,00	18,50	A
01012000039PVC	15,00	1,50	8,00	8,00	18,50	A

Pasacables
Cable protection
& Strain Relief
Bushings



HYPAA-HYPAB

Pasacables abierto Open grommet



TIPO / TYPE A

TIPO / TYPE B

Pasacables
Cable protection
& Strain Relief
Bushings

Material: NR / SBR / CR / PVC

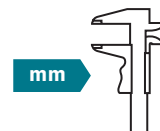
UL94 V2/V0

RoHS

Referencia Reference	Agujero panel (A) Hole size (A)	Grosor panel (B) Panel thickness (B)	C	D	E	Tipo Type
02001000313PVC	15,00	1,50	9,00	8,00	18,50	A
01012000040PVC	15,00	1,50	10,00	8,00	18,50	A
02001000108CR	15,00	1,50	11,00	7,50	19,00	A
02001000340PVC	15,00	1,50	11,00	8,00	18,50	A
02001000345PVC	15,00	1,50	12,00	8,00	18,50	A
02001000346PVC	15,00	1,50	12,00	8,00	19,00	A
02001000354PVC	15,00	1,50	13,00	8,00	18,50	A
02001000407PVC	15,00	2,00	7,00	7,00	20,50	B
02001000411PVC	15,00	2,00	8,00	7,00	20,50	B
02001000414PVC	15,00	2,00	9,00	7,00	20,50	B
02001000416PVC	15,00	2,00	10,00	7,00	20,50	B
02001000417PVC	15,00	2,00	10,00	7,00	21,00	B
02001000109CR	15,00	2,00	11,00	8,00	19,00	A
02001000422PVC	15,00	2,00	11,00	7,00	20,50	B
02001000427PVC	15,00	2,00	12,00	7,00	20,50	B
02001000432PVC	15,00	2,00	13,00	7,00	20,50	B
02001000273PVC	15,00	2,50	7,00	9,00	18,50	A
01012000041PVC	15,00	2,50	8,00	9,00	18,50	A
02001000316PVC	15,00	2,50	9,00	9,00	18,50	A
01012000042PVC	15,00	2,50	10,00	9,00	18,50	A
02001000110CR	15,00	2,50	11,00	8,50	19,00	A
02001000341PVC	15,00	2,50	11,00	9,00	18,50	A
02001000347PVC	15,00	2,50	12,00	9,00	18,50	A
02001000348PVC	15,00	2,50	12,00	9,00	19,00	A
02001000355PVC	15,00	2,50	13,00	9,00	18,50	A
02001000332PVC	15,00	3,00	10,00	9,00	22,00	A
02001000111CR	15,00	3,00	11,00	9,00	19,00	A
02001000277PVC	15,00	3,50	7,00	10,00	18,50	A
02001000299PVC	15,00	3,50	8,00	10,00	18,50	A
02001000318PVC	15,00	3,50	9,00	10,00	18,50	A
02001000333PVC	15,00	3,50	10,00	10,00	18,50	A
02001000342PVC	15,00	3,50	11,00	10,00	18,50	A
02001000350PVC	15,00	3,50	12,00	10,00	18,50	A
02001000351PVC	15,00	3,50	12,00	10,00	19,00	A
02001000357PVC	15,00	3,50	13,00	10,00	18,50	A
02001000257PVC	15,00	5,00	6,00	10,00	21,00	A
02001000280PVC	15,00	5,00	7,00	10,00	21,00	A
02001000302PVC	15,00	5,00	8,00	10,00	21,00	A

Referencia Reference	Agujero panel (A) Hole size (A)	Grosor panel (B) Panel thickness (B)	C	D	E	Tipo Type
02001000321PVC	15,00	5,00	9,00	10,00	21,00	A
02001000336PVC	15,00	5,00	10,00	10,00	21,00	A
02001000343PVC	15,00	5,00	11,00	10,00	21,00	A
02001000352PVC	15,00	5,00	12,00	10,00	21,00	A
01012000100NR	15,50	6,00	11,00	14,00	22,00	A
01013000017SBR	15,90	1,60	9,50	8,00	22,20	A
01012000043PVC	15,90	1,60	11,00	6,00	19,00	A
01013000018SBR	15,90	1,60	12,70	7,10	20,70	A
01013000019SBR	15,90	3,20	4,80	6,40	22,20	A
01013000020SBR	15,90	3,20	9,50	9,50	22,20	A
01013000021SBR	15,90	4,80	9,50	11,10	22,20	A
01012000044PVC	15,90	4,80	12,70	9,50	25,40	A
01013000022SBR	15,90	9,50	10,30	15,90	20,70	A
02001000081CR	16,00	1,00	9,00	9,00	22,00	A
02001000082CR	16,00	1,50	9,00	9,50	22,00	A
02001000102CR	16,00	1,50	10,00	5,50	20,00	A
02001000083CR	16,00	2,00	9,00	10,00	22,00	A
01013000023SBR	16,00	2,80	12,70	7,60	20,60	A
02001000084CR	16,00	3,00	9,00	11,00	22,00	A
02001000085CR	16,00	4,00	9,00	12,00	22,00	A
01012000101NR	16,00	5,00	12,50	12,00	21,00	A
02001000075CR	16,00	6,00	8,00	12,00	20,00	A
01012000102NR	16,50	1,70	12,90	10,00	22,00	A
02001000124CR	17,00	1,00	13,00	9,00	23,00	A
02001000125CR	17,00	1,50	13,00	9,50	23,00	A
02001000126CR	17,00	2,00	13,00	10,00	23,00	A
02001000127CR	17,00	3,00	13,00	11,00	23,00	A
02001000128CR	17,00	4,00	13,00	12,00	23,00	A
02001000129CR	17,00	5,00	13,00	13,00	23,00	A
02001000130CR	17,00	6,00	13,00	14,00	23,00	A
01012000127NR	17,00	9,00	13,50	16,00	30,00	B
01012000103NR	17,50	1,50	11,00	6,40	20,50	A
01013000024SBR	17,50	1,60	12,70	6,40	22,20	A
01013000025SBR	17,50	3,20	11,10	9,50	23,80	A
01013000026SBR	17,50	4,80	11,10	11,10	23,80	A
01013000027SBR	17,50	6,40	11,10	12,70	23,80	A
02001000112CR	18,00	1,00	12,00	6,00	25,00	A
02001000113CR	18,00	1,50	12,00	6,50	25,00	A

Color: Negro - Black



Referencia Reference	Agujero panel (A) Hole size (A)	Grosor panel (B) Panel thickness (B)	C	D	E	Tipo Type
01012000045PVC	18,00	2,00	10,00	8,00	23,00	B
01012000045PVC	18,00	2,00	10,00	8,00	23,00	B
02001000419PVC	18,00	2,00	10,00	7,50	24,00	B
02001000423PVC	18,00	2,00	11,00	8,00	23,00	B
02001000424PVC	18,00	2,00	11,00	7,50	24,00	B
02001000114CR	18,00	2,00	12,00	7,00	25,00	A
01012000046PVC	18,00	2,00	12,00	8,00	23,00	B
01012000046PVC	18,00	2,00	12,00	8,00	23,00	B
02001000429PVC	18,00	2,00	12,00	7,50	24,00	B
02001000433PVC	18,00	2,00	13,00	8,00	23,00	B
02001000434PVC	18,00	2,00	13,00	7,50	24,00	B
01012000047PVC	18,00	2,00	14,00	8,00	23,00	B
01012000047PVC	18,00	2,00	14,00	8,00	23,00	B
02001000438PVC	18,00	2,00	14,00	7,50	24,00	B
02001000441PVC	18,00	2,00	15,00	8,00	23,00	B
02001000442PVC	18,00	2,00	15,00	7,50	24,00	B
02001000445PVC	18,00	2,00	16,00	8,00	23,00	B
02001000446PVC	18,00	2,00	16,00	7,50	24,00	B
02001000420PVC	18,00	3,00	10,00	8,50	24,00	B
02001000425PVC	18,00	3,00	11,00	8,50	24,00	B
02001000115CR	18,00	3,00	12,00	8,00	25,00	A
02001000430PVC	18,00	3,00	12,00	8,50	24,00	B
02001000435PVC	18,00	3,00	13,00	8,50	24,00	B
02001000439PVC	18,00	3,00	14,00	8,50	24,00	B
02001000443PVC	18,00	3,00	15,00	8,50	24,00	B
02001000447PVC	18,00	3,00	16,00	8,50	24,00	B
02001000421PVC	18,00	4,00	10,00	9,50	24,00	B
02001000426PVC	18,00	4,00	11,00	9,50	24,00	B
02001000116CR	18,00	4,00	12,00	9,00	25,00	A
02001000431PVC	18,00	4,00	12,00	9,50	24,00	B
02001000436PVC	18,00	4,00	13,00	9,50	24,00	B
02001000440PVC	18,00	4,00	14,00	9,50	24,00	B
02001000444PVC	18,00	4,00	15,00	9,50	24,00	B
02001000448PVC	18,00	4,00	16,00	9,50	24,00	B
01012000104NR	18,50	2,00	16,00	11,00	24,00	A
01012000105NR	19,00	1,50	13,00	7,50	23,00	A
01012000106NR	19,00	2,00	16,00	11,00	24,00	A
01013000028SBR	19,10	4,80	8,00	11,10	25,40	A
02001000117CR	20,00	1,00	12,00	6,00	25,00	A
02001000131CR	20,00	1,00	14,00	9,00	28,00	A
02001000118CR	20,00	1,50	12,00	6,50	25,00	A
02001000132CR	20,00	1,50	14,00	9,50	28,00	A
01012000048PVC	20,00	1,60	15,90	6,40	23,80	A
02001000086CR	20,00	2,00	9,00	8,50	27,00	A
02001000119CR	20,00	2,00	12,00	7,00	25,00	A
02001000133CR	20,00	2,00	14,00	10,00	28,00	A
02001000087CR	20,00	3,00	9,00	9,50	27,00	A
02001000120CR	20,00	3,00	12,00	8,00	25,00	A
02001000134CR	20,00	3,00	14,00	11,00	28,00	A

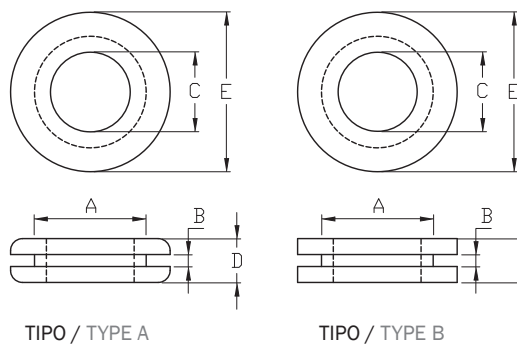
Referencia Reference	Agujero panel (A) Hole size (A)	Grosor panel (B) Panel thickness (B)	C	D	E	Tipo Type
02001000088CR	20,00	4,00	9,00	10,50	27,00	A
02001000121CR	20,00	4,00	12,00	9,00	25,00	A
02001000135CR	20,00	4,00	14,00	12,00	28,00	A
02001000394PVC	20,10	1,70	15,50	6,10	23,70	A
01013000029SBR	20,60	1,60	14,30	8,00	27,00	A
01013000030SBR	20,60	3,20	12,70	9,50	27,00	A
01013000031SBR	20,60	6,40	14,30	12,70	27,00	A
01012000128NR	21,00	0,70	18,00	8,00	31,50	B
01012000052PVC	21,00	2,00	16,00	8,00	28,00	A
01012000049PVC	21,00	2,00	16,00	8,00	28,00	B
01012000050PVC	21,00	3,00	16,00	9,00	28,00	B
01012000050PVC	21,00	3,00	16,00	9,00	28,00	B
01012000051PVC	21,00	4,00	16,00	10,00	28,00	B
01012000051PVC	21,00	4,00	16,00	10,00	28,00	B
02001000353PVC	21,00	7,00	12,00	14,00	26,00	A
02001000356PVC	21,00	7,00	13,00	14,00	26,00	A
02001000358PVC	21,00	7,00	14,00	14,00	26,00	A
02001000359PVC	21,00	7,00	15,00	14,00	26,00	A
02001000363PVC	21,00	7,00	16,00	14,00	26,00	A
02001000364PVC	21,00	7,00	17,00	14,00	26,00	A
02001000371PVC	21,00	7,00	18,00	14,00	26,00	A
01012000107NR	21,50	3,00	14,50	10,00	29,00	A
01012000122NR	21,50	5,00	17,50	11,50	34,00	B
01012000108NR	21,50	6,00	14,50	13,50	29,50	A
02001000136CR	22,00	1,00	15,00	10,00	26,00	A
02001000141CR	22,00	1,00	16,00	9,00	29,50	A
01012000109NR	22,00	1,50	14,00	10,50	31,50	A
02001000137CR	22,00	1,50	15,00	10,50	26,00	A
02001000142CR	22,00	1,50	16,00	9,50	29,50	A
02001000138CR	22,00	2,00	15,00	11,00	26,00	A
02001000143CR	22,00	2,00	16,00	10,00	29,50	A
02001000139CR	22,00	3,00	15,00	12,00	26,00	A
02001000144CR	22,00	3,00	16,00	11,00	29,50	A
02001000140CR	22,00	8,00	15,00	17,00	26,00	A
01012000053PVC	22,20	3,20	15,90	9,50	27,00	A
02001000372PVC	23,00	2,00	19,00	8,00	28,00	A
02001000373PVC	23,00	3,00	19,00	9,00	28,00	A
02001000374PVC	23,00	4,00	19,00	10,00	28,00	A
02001000360PVC	24,00	2,00	15,50	8,50	32,00	A
02001000365PVC	24,00	2,00	17,50	8,50	32,00	A
02001000375PVC	24,00	2,00	19,50	8,50	32,00	A
02001000361PVC	24,00	3,00	15,50	9,50	32,00	A
02001000366PVC	24,00	3,00	17,50	9,50	32,00	A
02001000376PVC	24,00	3,00	19,50	9,50	32,00	A
02001000362PVC	24,00	4,00	15,50	10,50	32,00	A
02001000367PVC	24,00	4,00	17,50	10,50	32,00	A
02001000377PVC	24,00	4,00	19,50	10,50	32,00	A
02001000145CR	25,00	1,50	18,50	10,50	32,50	A
02001000395PVC	25,10	1,70	18,90	7,20	29,90	A

Pasacables
Cable protection
& Strain Relief
Bushings



HYPAA-HYPAB

Pasacables abierto Open grommet



Pasacables
Cable protection
& Strain Relief
Bushings

Material: NR / SBR / CR / PVC

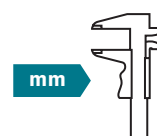
UL94 V2/V0

RoHS

Referencia Reference	Agujero panel (A) Hole size (A)	Grosor panel (B) Panel thickness (B)	C	D	E	Tipo Type
01013000032SBR	25,40	1,60	9,50	6,40	31,80	A
01012000054PVC	25,40	1,60	19,00	7,50	30,00	A
01013000033SBR	25,40	1,60	19,10	7,50	31,80	A
01012000055PVC	25,40	3,20	19,00	9,50	31,80	A
01013000034SBR	25,40	3,20	19,10	9,50	30,20	A
01012000056PVC	25,40	4,80	19,00	11,10	31,80	A
02001000123CR	25,50	8,00	12,00	16,00	40,00	A
02001000368PVC	26,00	2,00	18,00	8,50	35,00	A
02001000378PVC	26,00	2,00	20,00	8,50	35,00	A
02001000381PVC	26,00	2,00	22,00	8,50	35,00	A
02001000369PVC	26,00	3,00	18,00	9,50	35,00	A
02001000379PVC	26,00	3,00	20,00	9,50	35,00	A
02001000382PVC	26,00	3,00	22,00	9,50	35,00	A
02001000370PVC	26,00	4,00	18,00	10,50	35,00	A
02001000380PVC	26,00	4,00	20,00	10,50	35,00	A
02001000383PVC	26,00	4,00	22,00	10,50	39,00	A
02001000147CR	28,00	1,00	20,00	11,50	36,00	A
02001000146CR	28,00	1,50	20,00	11,00	36,00	A
02001000148CR	28,00	1,50	20,00	12,00	36,00	A
02001000149CR	28,00	2,00	20,00	13,00	36,00	A
02001000150CR	28,00	3,00	20,00	14,00	36,00	A
02001000151CR	28,00	4,00	20,00	16,00	36,00	A
02001000122CR	28,00	8,00	12,00	16,00	40,00	A
01013000035SBR	28,60	2,40	22,20	8,70	38,10	A
01013000036SBR	28,60	6,50	20,40	12,90	34,90	A
01012000129NR	29,00	1,00	23,80	7,50	35,00	B
02001000152CR	30,00	2,00	23,00	9,00	38,00	A
02001000153CR	30,00	3,00	23,00	10,00	38,00	A
02001000154CR	30,00	4,00	23,00	11,00	38,00	A
02001000155CR	30,00	6,00	23,00	13,00	38,00	A
02001000396PVC	31,70	1,70	25,00	7,80	38,10	A
01012000057PVC	31,80	1,60	23,80	8,00	38,10	A
01013000037SBR	31,80	3,20	22,20	12,70	41,30	A
01012000058PVC	31,80	3,20	23,80	9,80	38,10	A
01013000038SBR	31,80	4,80	22,20	14,30	41,30	A
01012000059PVC	31,80	4,80	23,80	11,10	38,10	A
01013000039SBR	31,80	6,40	22,20	15,90	41,30	A
02001000384PVC	34,00	2,00	28,00	7,00	39,00	A

Referencia Reference	Agujero panel (A) Hole size (A)	Grosor panel (B) Panel thickness (B)	C	D	E	Tipo Type
02001000385PVC	34,00	3,00	28,00	8,00	39,00	A
02001000386PVC	34,00	4,00	28,00	9,00	39,00	A
01013000040SBR	34,90	3,20	25,40	12,70	44,50	A
01013000041SBR	34,90	6,40	25,40	15,90	44,50	A
02001000156CR	35,00	1,00	30,00	9,00	40,00	A
02001000157CR	35,00	1,50	30,00	9,50	40,00	A
02001000158CR	35,00	2,00	30,00	10,00	40,00	A
02001000159CR	35,00	3,00	30,00	11,00	40,00	A
02001000160CR	35,00	4,00	30,00	12,00	40,00	A
01013000042SBR	38,10	1,60	31,80	8,70	47,60	A
01012000061PVC	38,10	3,20	31,80	11,10	46,00	A
01013000043SBR	38,10	3,20	31,80	10,30	47,60	A
01013000044SBR	38,10	4,80	31,80	15,90	50,80	A
01013000045SBR	38,10	6,40	31,80	12,70	44,50	A
01012000060PVC	39,00	2,00	35,00	7,00	45,00	A
02001000388PVC	39,00	3,00	35,00	8,00	45,00	A
01012000062PVC	39,00	4,00	35,00	9,00	45,00	A
02001000389PVC	39,00	4,00	35,00	9,00	45,00	A
01012000110NR	40,00	1,50	34,00	8,00	49,00	A
01013000046SBR	41,30	3,20	33,40	11,10	50,80	A
01013000047SBR	44,40	1,60	38,10	11,10	54,00	A
01013000048SBR	44,40	3,20	38,10	12,70	54,00	A
01013000049SBR	44,40	4,80	38,10	14,30	54,00	A
01013000050SBR	44,40	6,40	38,10	12,70	50,80	A
01013000055SBR	44,40	9,50	38,10	19,10	54,00	A
01013000051SBR	50,80	2,40	38,10	9,50	60,30	A
01012000063PVC	50,80	3,20	44,40	12,70	60,30	A
01013000052SBR	50,80	3,20	44,50	9,50	60,30	A
01013000053SBR	50,80	4,80	41,30	19,10	57,20	A
01012000064PVC	50,80	4,80	44,40	14,20	60,30	A
01013000054SBR	50,80	6,40	44,50	13,50	63,50	A
02001000161CR	60,00	2,00	48,00	9,50	68,00	A
02001000162CR	60,00	2,50	48,00	10,00	68,00	A
02001000163CR	60,00	3,00	48,00	10,50	68,00	A
02001000164CR	60,00	4,00	48,00	11,50	68,00	A
02001000165CR	60,00	6,00	48,00	13,50	68,00	A
01012000123NR	65,50	7,00	45,00	15,50	73,00	B
02001000249PVC	85,00	2,50	6,00	7,00	14,00	A

Color: Negro - Black

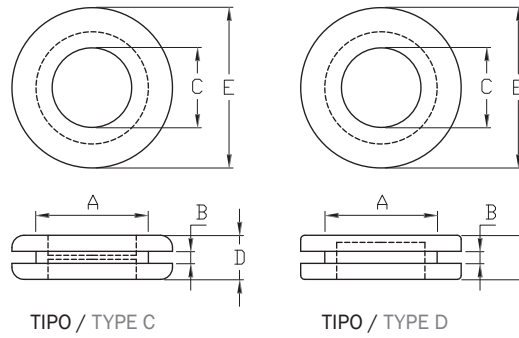


HYPAC-HYPAD

Pasacables cerrado Semi-Blind grommet



Material: NR / TPE / CR / PVC **UL94 V2/V0** RoHS

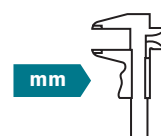


Referencia Reference	Agujero panel (A) Hole size (A)	Grosor panel (B) Panel thickness (B)	C	D	E	Tipo Type
02001000500PVC	6,00	1,70	3,00	4,70	8,50	C
01012000065PVC	6,40	1,20	3,80	9,50	-	D
02001000501PVC	7,20	1,70	5,00	4,40	10,20	C
01012000066PVC	9,50	1,60	6,20	16,00	-	D
01012000067PVC	9,50	1,60	7,00	16,00	-	D
01012000068PVC	9,50	2,40	7,40	12,70	-	D
02001000464CR	10,00	1,50	5,00	6,00	15,00	C
02001000502PVC	10,00	1,70	6,40	6,30	13,30	C
02001000452TPE	10,50	1,50	7,50	7,00	15,50	D
01012000069PVC	12,00	1,50	7,00	17,00	-	D
02001000467CR	13,00	1,50	9,50	8,00	17,50	C
02001000503PVC	13,90	1,70	10,50	6,40	19,50	C
02001000491PVC	15,00	1,50	12,00	8,00	19,00	C
01012000070PVC	15,00	1,60	6,00	19,00	-	D
01012000133NR	15,00	2,00	9,00	5,50	19,50	C
02001000492PVC	15,00	2,50	12,00	8,00	19,00	C
02001000493PVC	15,00	3,50	12,00	10,00	19,00	C
02001000465CR	15,50	1,00	9,00	7,00	20,00	C
02001000466CR	15,50	2,00	9,00	7,00	20,00	C
02001000477CR	16,00	2,00	9,00	7,00	20,00	C
02001000468CR	18,50	2,00	11,00	7,00	23,00	C
01012000134NR	18,50	2,00	11,00	7,00	23,00	C
02001000494PVC	19,00	2,50	14,00	7,00	24,00	C
01012000072PVC	19,00	4,00	10,00	25,40	-	D
01012000074PVC	20,00	1,60	7,60	25,40	-	D
02001000478CR	20,00	2,00	13,50	7,00	25,00	C
02001000504PVC	20,10	1,70	15,50	6,10	23,70	C
02001000469CR	20,50	2,00	13,50	7,00	25,00	C
01012000135NR	20,50	2,00	13,50	7,00	25,00	C
01012000073PVC	21,00	2,00	8,00	28,00	-	D
02001000495PVC	21,00	2,00	16,00	8,00	28,00	C
02001000457TPE	21,00	2,00	17,50	9,00	25,00	D
02001000496PVC	21,00	3,00	16,00	9,00	28,00	C
02001000497PVC	21,00	4,00	16,00	10,00	28,00	C
01012000075PVC	22,20	1,60	7,40	25,40	-	D
02001000470CR	22,50	2,00	16,00	7,00	27,50	C
01012000136NR	22,50	2,00	16,00	7,00	28,00	C
02001000486CR	22,50	3,00	16,00	8,00	27,50	C

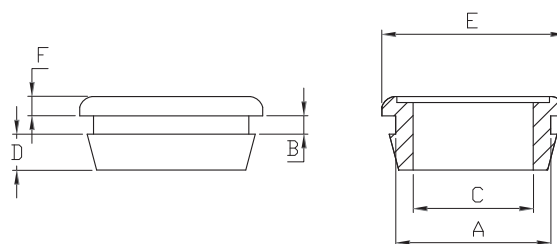
Referencia Reference	Agujero panel (A) Hole size (A)	Grosor panel (B) Panel thickness (B)	C	D	E	Tipo Type
02001000487CR	22,50	4,00	16,00	9,00	27,50	C
02001000479CR	25,00	2,00	18,50	7,00	30,50	C
02001000505PVC	25,10	1,70	18,90	7,20	29,90	C
01012000077PVC	25,40	1,60	8,50	35,00	-	D
02001000498PVC	26,00	2,00	21,00	8,00	34,00	C
02001000471CR	28,00	2,00	21,00	8,00	35,00	C
01012000138NR	28,00	2,00	21,00	7,00	35,00	C
02001000488CR	28,00	4,00	21,00	10,00	35,00	C
01012000078PVC	28,60	2,00	8,00	35,90	-	D
02001000506PVC	31,70	1,70	25,00	7,80	38,10	C
02001000480CR	32,00	2,00	25,00	8,00	39,00	C
02001000499PVC	35,00	1,00	29,00	12,00	41,00	C
01012000139NR	37,00	2,00	29,00	9,00	44,00	C
02001000489CR	37,00	6,00	29,00	13,00	44,00	C
02001000481CR	40,00	2,50	31,00	10,00	47,00	C
02001000473CR	47,00	2,50	36,00	10,00	54,00	C
01012000140NR	47,00	2,50	36,00	10,00	54,00	C
02001000490CR	47,00	3,00	36,00	12,00	54,00	C
02001000482CR	50,00	2,50	39,00	10,00	57,00	C
02001000474CR	60,00	2,50	48,00	10,00	68,00	C
01012000141NR	60,00	2,50	48,00	10,00	67,00	C
02001000483CR	63,00	2,50	53,00	10,00	75,00	C
02001000475CR	64,00	2,50	53,00	10,00	75,00	C
01012000142NR	64,00	2,50	53,00	10,00	75,00	C
02001000484CR	68,00	2,50	53,00	10,00	75,00	C
02001000485CR	75,00	2,50	65,00	10,00	87,00	C
02001000476CR	79,00	2,50	69,00	10,00	90,00	C
01012000143NR	79,00	2,50	69,00	10,00	90,00	C

Pasacables
Cable protection
& Strain Relief
Bushings

Color: Negro / Gris - Black / Grey



HYPAG Pasacables abierto Open grommet

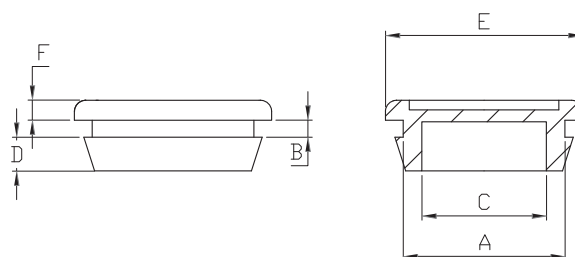


Material: PVC

Referencia Reference	Agujero panel (A) Hole size (A)	Grosor panel (B) Panel thickness (B)	C	F	E	D
01012000212PVC	19,60	2,00	15,50	2,10	23,90	3,90
01012000213PVC	19,60	2,00	15,50	2,10	23,90	3,90
01012000214PVC	26,00	2,40	20,80	2,40	30,00	3,80

Color: Negro - Black

HYPAH Pasacables cerrado Semi-Blind grommet

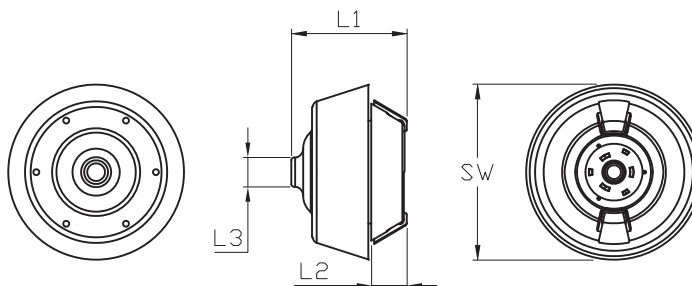


Material: PVC

Referencia Reference	Agujero panel (A) Hole size (A)	Grosor panel (B) Panel thickness (B)	C	F	E	D
01012000215PVC	19,60	2,00	15,50	2,10	23,90	3,90
01012000216PVC	19,60	2,00	15,50	2,10	23,90	3,90
01012000217PVC	26,00	2,40	20,80	2,40	30,00	3,80

Color: Negro - Black

TKL Pasacables Cable and pipe entries



Material: TPE / PA66

UL94 V2/V0

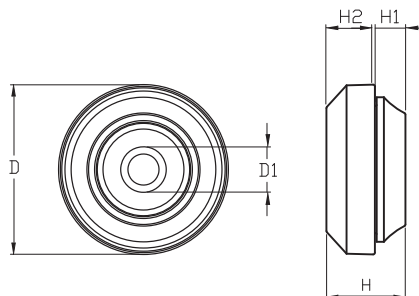
RoHS

EN 60 529: IP67/IP65

EN 50 262

Referencia Reference	Agujero panel Hole size	Métrica Metric	Grosor panel Panel thickness	Para cable Cable range	Retención cable Anchorage cable	L1	L2	L3	SW
01601000001	20,50	M20	2,00 - 5,00	6,00 - 11,00	7,00 - 11,00	17,00 - 20,00	5,70 - 4,00	4,00	29,30 - 34,50
01601000002	25,50	M25	2,00 - 5,00	6,00 - 13,00	9,00 - 13,00	17,00 - 20,00	5,70 - 4,00	5,00	34,30 - 40,00

Color: Negro / Blanco / Gris - Black / White / Grey

TSS**Pasacables**
Cable and pipe entries
Pasacables
Cable protection
& Strain Relief
Bushings


Material: TPE

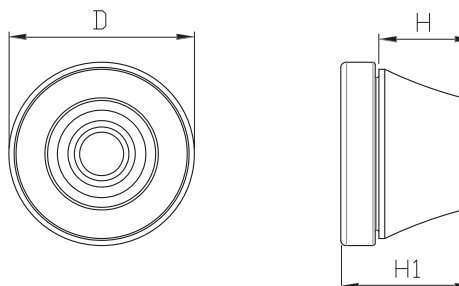
UL94 V2/V0

RoHS

EN 60 529: IP67

Referencia Reference	Agujero panel Hole size	Métrica Metric	Grosor panel Panel thickness	Para cable Cable range	H	H1	H2	D	D1
01601000004	16,50	M16	0,50 - 3,00	5,00 - 10,00	11,00	4,00	6,75	23,50	4,00
01601000005	20,50	M20	0,50 - 3,00	6,00 - 13,00	11,00	4,00	6,75	27,50	5,00
01601000006	25,50	M25	0,50 - 3,50	8,00 - 17,00	11,00	4,00	6,75	32,50	7,00
01601000007	32,50	M32	0,50 - 4,50	12,00 - 24,00	11,00	4,00	6,75	39,50	11,00

Color: Negro / Blanco / Gris - Black / White / Grey

TRO**Pasacables**
Cable and pipe entries

Material: EPDM / CR

RoHS

EN 60 529: IP67

Referencia Reference	Agujero panel Hole size	Rosca Thread	Grosor panel Panel thickness	Para cable Cable range	D	H1	H
01601000008	12,50	M12	0,50 - 2,00	4,00 - 7,00	20,00	12,80	5,60
01601000009	16,50	M16	1,00 - 4,00	5,00 - 9,00	21,00	17,70	11,00
01601000010	20,50	M20	1,00 - 4,00	8,00 - 13,00	25,50	20,00	13,40
01601000011	25,50	M25	1,00 - 4,00	11,00 - 17,00	30,50	21,30	15,30
01601000012	32,50	M32	1,00 - 4,00	15,00 - 20,00	38,50	24,60	18,60
01601000013	40,50	M40	1,00 - 4,00	19,00 - 28,00	48,50	29,50	21,70
01601000014	50,50	M50	1,00 - 4,00	27,00 - 35,00	60,50	34,80	25,00
01601000015	13,00	PG7/12,5	0,50 - 2,00	3,00 - 5,00	20,00	12,60	5,40
01601000016	16,00	PG9/15,2	1,00 - 4,00	5,00 - 7,00	21,00	17,80	10,30
01601000017	19,00	PG11/18,6	1,00 - 4,00	7,00 - 10,00	24,00	19,80	12,70
01601000018	23,00	PG16/22,5	1,00 - 4,00	10,00 - 14,00	28,00	21,60	14,70
01601000019	29,00	PG21/28,3	1,00 - 4,00	14,00 - 20,00	35,00	24,60	17,60
01601000020	38,00	PG29/37,0	1,00 - 4,00	20,00 - 26,00	46,00	28,50	20,00
01601000021	48,00	PG36/47,0	1,00 - 4,00	26,00 - 35,00	58,00	34,90	23,90

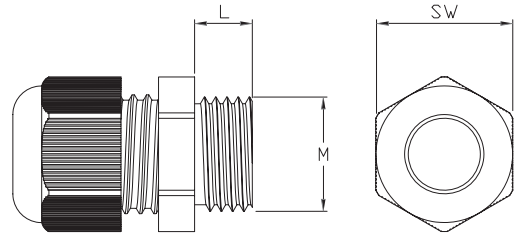
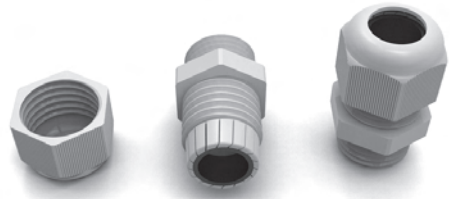
Color: Negro / Gris - Black / Grey

mm



PRPRE

Prensaestopa Cable gland



Pasacables
Cable protection
& Strain Relief
Bushings

Material: PA6

UL94 V2/V0

RoHS

EN 50 262

UL

RoHS

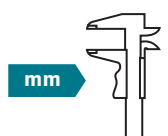
UL

EN 60 529: IP68

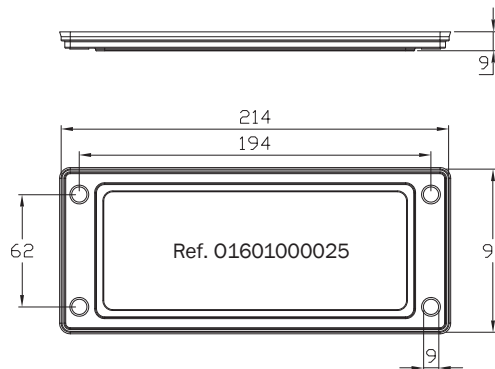
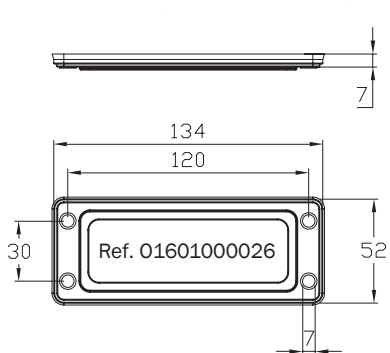
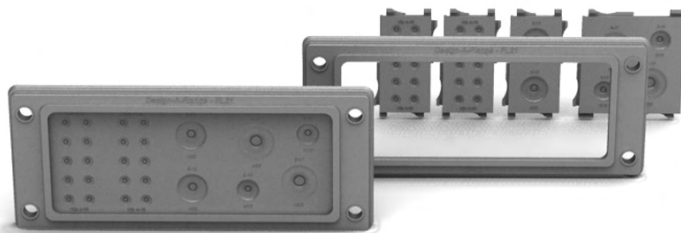
Referencia Reference	Rosca (M) Thread (M)	Long. rosca (L) Thread length (L)	Rango cable Cable range	Llave (sw) Key (sw)
01500800003	M12	8,00	2,00 - 5,00	SW15
01500800001	M12	8,00	3,00 - 6,50	SW15
01500800287	M12	15,00	2,00 - 5,00	SW15
01500800002	M12	15,00	3,00 - 6,50	SW15
01500801002	M16	8,00	2,00 - 6,00	SW19
01500800006	M16	8,00	2,00 - 7,00	SW19
01500800298	M16	8,00	4,00 - 8,00	SW19
01500800004	M16	8,00	4,50 - 10,00	SW19
01500800288	M16	15,00	2,00 - 7,00	SW19
01500800005	M16	15,00	4,50 - 10,00	SW19
01500800009	M20	9,00	5,00 - 12,00	SW24
01500800007	M20	9,00	6,00 - 12,00	SW24
01500800299	M20	11,00	10,00 - 14,00	SW27
01500800301	M20	11,00	7,00 - 12,00	SW27
01500800300	M20	15,00	10,00 - 14,00	SW27
01500800289	M20	15,00	5,00 - 12,00	SW24
01500800008	M20	15,00	6,00 - 12,00	SW24
01500800302	M20	15,00	7,00 - 12,00	SW27
01500800013	M25	10,00	6,00 - 13,00	SW30
01500800011	M25	10,00	9,00 - 17,00	SW30
01500800303	M25	11,00	10,00 - 14,00	SW27
01500800305	M25	11,00	7,00 - 12,00	SW27
01500800304	M25	15,00	13,00 - 18,00	SW33
01500800290	M25	15,00	6,00 - 13,00	SW30
01500800306	M25	15,00	9,00 - 16,00	SW33
01500800012	M25	15,00	9,00 - 17,00	SW30
01500800017	M32	10,00	11,00 - 21,00	SW36
01500800016	M32	10,00	12,00 - 20,00	SW42
01500800014	M32	10,00	18,00 - 25,00	SW42
01500800019	M32	10,00	7,00 - 15,00	SW36
01500800018	M32	15,00	11,00 - 21,00	SW36
01500800292	M32	15,00	12,00 - 20,00	SW42
01500800015	M32	15,00	18,00 - 25,00	SW42
01500800291	M32	15,00	7,00 - 15,00	SW36
01500800025	M40	10,00	15,00 - 23,00	SW46
01500800023	M40	10,00	19,00 - 28,00	SW46
01500800022	M40	13,00	20,00 - 26,00	SW53
01500800020	M40	13,00	22,00 - 32,00	SW53

Referencia Reference	Rosca (M) Thread (M)	Long. rosca (L) Thread length (L)	Rango cable Cable range	Llave (sw) Key (sw)
01500800293	M40	18,00	15,00 - 23,00	SW46
01500800024	M40	18,00	19,00 - 28,00	SW46
01500800294	M40	18,00	20,00 - 26,00	SW53
01500800021	M40	18,00	22,00 - 32,00	SW53
01500800031	M50	12,00	22,00 - 29,00	SW55
01500800029	M50	12,00	27,00 - 35,00	SW55
01500800028	M50	13,00	25,00 - 31,00	SW60
01500800026	M50	13,00	30,00 - 38,00	SW60
01500800295	M50	18,00	22,00 - 29,00	SW55
01500800296	M50	18,00	25,00 - 31,00	SW60
01500800030	M50	18,00	27,00 - 35,00	SW55
01500800027	M50	18,00	30,00 - 38,00	SW60
01500800037	M63	12,00	28,00 - 39,00	SW66
01500800035	M63	12,00	34,00 - 45,00	SW66
01500800297	M63	18,00	28,00 - 39,00	SW66
01500800036	M63	18,00	34,00 - 45,00	SW66
01500801000	PG 7	8,00	2,00 - 5,00	SW15
01500800038	PG 7	8,00	3,00 - 6,50	SW15
01500800039	PG 9	8,00	4,00 - 8,00	SW19
01500800307	PG 9	8,00	4,00 - 8,00	SW19
01500801001	PG 11	8,00	3,00 - 7,00	SW22
01500800040	PG 11	8,00	4,50 - 10,00	SW22
01500800308	PG 13,5	9,00	5,00 - 9,00	SW24
01500801003	PG 13,5	9,00	5,00 - 9,00	SW24
01500801004	PG 13,5	9,00	5,00 - 9,00	SW24
01500800041	PG 13,5	9,00	6,00 - 12,00	SW24
01500800041	PG 13,5	9,00	6,00 - 12,00	SW24
01500800312	PG16	11,00	10,00 - 14,00	SW27
01500800313	PG16	11,00	7,00 - 12,00	SW27
01500800043	PG 21	11,00	13,00 - 18,00	SW33
01500800309	PG 21	11,00	9,00 - 16,00	SW33
01500800044	PG 29	11,00	18,00 - 25,00	SW42
01500800310	PG 29	13,00	12,00 - 20,00	SW42
01500800311	PG 36	13,00	20,00 - 26,00	SW53
01500800045	PG 36	13,00	22,00 - 32,00	SW53
01500800046	PG 42	13,00	30,00 - 38,00	SW60
01500800047	PG 48	14,00	34,00 - 44,00	SW65

Color: Negro / Gris claro / Gris plata - Black / Light grey / Silver grey



TFR Pasacables modular
Modular gland plates



Pasacables
Cable protection
& Strain Relief
Bushings

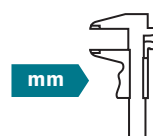
Material: PPGF / TPE **UL94 V2/V0** **RoHS** **EN 60 529: IP65** **EN 60 670**

Referencia Reference	Nºentradas/Rosca o Diám. cable Nº of entries/Thread or cable Diam.	Tamaño Size
01601000037	2x 8 - 17	68x34
01601000038	2x M20 / (6-13)	68x34
01601000032	10x 4 - 10	68x34
01601000033	1x M20 / (6-13)	34x34

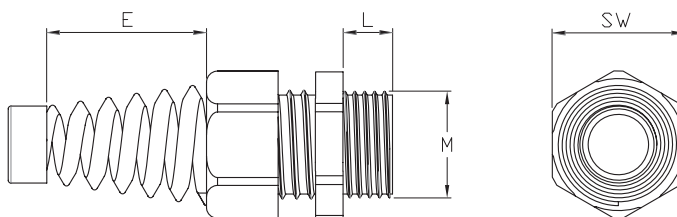
Referencia Reference	Nºentradas/Rosca o Diám. cable Nº of entries/Thread or cable Diam.	Tamaño Size
01601000027	2x M16 / (5-10) 2x M25 / (8-17)	68x68
01601000028	1x M32 1x M40 1x M50	68x68
01601000034	9x 7-14	68x68
01601000035	1x 30-50	68x68
01601000036	2x 20-30 2x 10-20	68x68
01601000029	2x 8-17	68x34
01601000030	2x M20 / (6-13)	68x34
01601000031	10x 4-10	68x34

Más información en www.isc-sl.com. Con opción de realizar virtualmente simulaciones de todas las posibilidades de montaje según sus necesidades. / You can find more information on our website www.isc-sl.com. It exists a tool that permits to previsualize the frames and to virtually install the components listed above, according to your needs.

Color: Gris / Negro - Grey / Black



PRPRF Prensaestopa flex Flexible cable gland



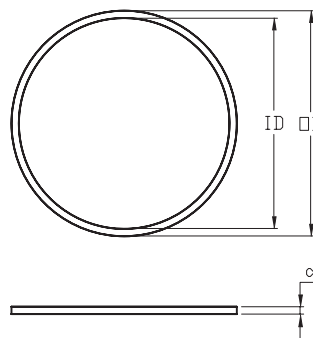
Pasacables
Cable protection
& Strain Relief
Bushings

Material: PA6 UL94 V2/V0

Referencia Reference	Rosca (M) Thread (M)	Long. rosca (L) Thread length (L)	Rango cable Cable range	Longitud espiral (E) Spiral length (E)	Llave (SW) Key (SW)
01500800111	M12	3,00 - 7,00	8,00	62,00	SW15
01500800112	M16	5,00 - 10,00	8,00	86,50	SW19
01500800113	M20	6,00 - 12,00	9,00	98,00	SW24
01500800114	M20	10,0 - 14,00	11,00	112,00	SW27
01500800115	M25	10,00 - 18,00	11,00	112,00	SW27
01500800105	PG7	3,00 - 6,50	8,00	62,00	SW15
01500800106	PG9	4,00 - 8,00	8,00	73,50	SW19
01500800107	PG11	5,00 - 10,00	8,00	86,00	SW22
01500800108	PG13,5	6,00 - 12,00	9,00	98,00	SW24
01500800109	PG16	10,00 - 14,00	10,00	111,50	SW27
01500800110	PG21	13,00 - 18,00	11,00	129,00	SW33

Color: Negro / Gris - Black / Grey

PRP Junta tórica O-ring

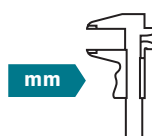


Material: NBR

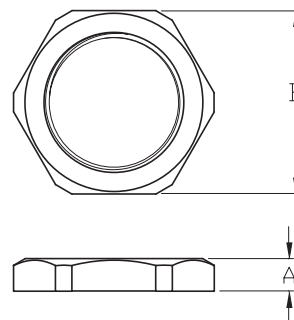
Referencia Reference	Rosca Thread	OD	ID	d
01500800269	M12	12,00	9,00	1,50
01500800270	M16	17,00	14,00	1,50
01500800271	M20	21,00	18,00	1,50
01500800272	M25	26,00	23,00	1,50
01500800273	M32	32,00	28,00	2,00
01500800274	M40	40,00	36,00	2,00
01500800275	M50	50,00	46,00	2,00
01500800276	M63	61,00	57,00	2,00

Referencia Reference	Rosca Thread	OD	ID	d
01500800277	PG7	13,00	10,00	1,50
01500800278	PG9	16,00	13,00	1,50
01500800279	PG11	19,00	16,00	1,50
01500800280	PG13	21,00	18,00	1,50
01500800281	PG16	23,00	20,00	1,50
01500800282	PG21	30,00	26,00	2,00
01500800283	PG29	38,00	34,00	2,00
01500800284	PG36	48,00	44,00	2,00
01500800285	PG42	54,00	50,00	2,00
01500800286	PG48	59,00	55,00	2,00

Color: Negro - Black



PRTUE Tuerca prensaestopa
Cable gland Locknut



Pasacables
Cable protection
& Strain Relief
Bushings

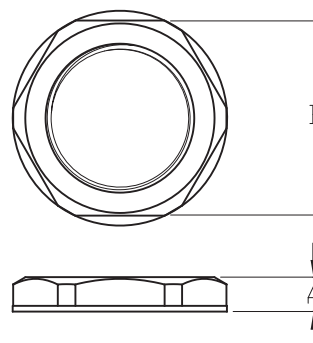
Material: PA630%GF / PS

Referencia Reference	Rosca Thread	A	B
01500800061	M12	5,00	17,00
01500800062	M16	5,00	22,00
01500800063	M20	5,60	24,00
01500800064	M25	6,00	32,00
01500800065	M32	7,00	41,00
01500800066	M40	7,00	50,00
01500800067	M50	8,00	60,00
01500800068	M63	8,00	75,00

Referencia Reference	Rosca Screw	A	B
01500800051	PG 7	5,00	19,00
01500800052	PG 9	6,00	22,00
01500800053	PG 11	6,00	24,00
01500800054	PG 13,5	6,00	27,00
01500800055	PG 16	6,00	30,00
01500800056	PG 21	7,00	36,00
01500800057	PG 29	7,00	46,00
01500800058	PG 36	8,00	60,00
01500800059	PG 42	8,00	65,00
01500800060	PG 48	8,00	70,00

Color: Negro / Blanco / Gris / Rojo - Black / White / Grey / Red

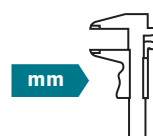
PRTU Tuerca arandela
Locknut with flange



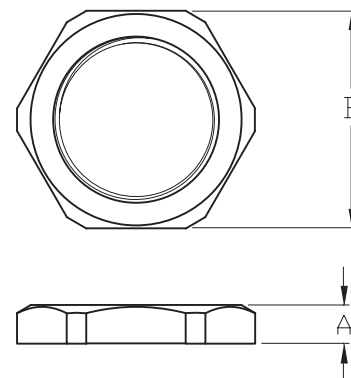
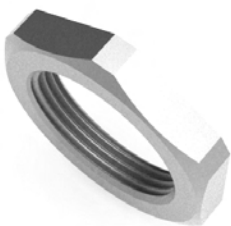
Material: PA6

Referencia Reference	Rosca Thread	A	B
01500800048	M16	7,00	19,00
01500800049	M20	8,00	24,00
01500800050	M25	9,00	27,00

Color: Negro / Blanco / Gris / Rojo - Black / White / Grey / Red



PRTUM **Tuerca prensaestopa** Cable gland Locknut



Pasacables
Cable protection
& Strain Relief
Bushings

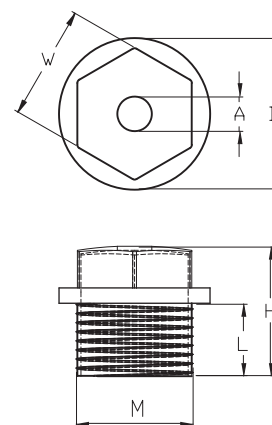
Material: B RoHS

Referencia Reference	Rosca Thread	A	B
01500800097	M12	2,80	15,00
01500800098	M16	2,80	19,00
01500800099	M20	3,00	24,00
01500800100	M25	3,50	30,00
01500800101	M32	4,00	36,00
01500800102	M40	4,50	46,00
01500800103	M50	5,00	60,00
01500800104	M63	5,50	70,00

Color: Plata - Silver

Referencia Reference	Rosca Thread	A	B
01500800087	PG 7	2,80	15,00
01500800088	PG 9	2,80	18,00
01500800089	PG 11	3,00	21,00
01500800090	PG 13,5	3,00	23,00
01500800091	PG 16	3,00	26,00
01500800092	PG 21	3,50	32,00
01500800093	PG 29	4,00	41,00
01500800094	PG 36	5,00	51,00
01500800095	PG 42	5,00	60,00
01500800096	PG 48	5,50	64,00

PRTA **Tapón-pasacables** Open plug-cable grommet

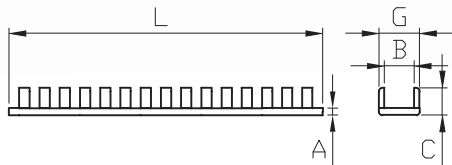


Material: LLDPE RoHS

Referencia Reference	Rosca (M) Thread (M)	Rango cable Cable range	D	A	L	H	W
01500800125	M16	5,00 - 10,00	19,80	4,50	9,50	17,00	SW15
01500800126	M20	8,00 - 13,50	24,00	7,00	12,00	20,00	SW19
01500800127	M25	9,00 - 16,00	29,50	8,00	12,00	22,00	SW24
01500800128	M32	11,00 - 22,00	37,50	9,00	14,00	25,00	SW30
01500800129	M40	17,00 - 24,00	45,80	15,00	16,00	29,00	SW37
01500800130	M50	22,00 - 35,00	55,80	20,00	28,00	32,00	SW46
01500800131	M63	24,00 - 43,00	68,80	22,00	20,00	38,00	SW56

Color: Negro / Gris - Black / Grey

MPCC Protector aristas cremallera Molded grommeting

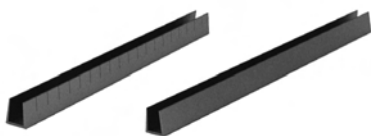


Material: PA66 **UL94 V2/V0** RoHS

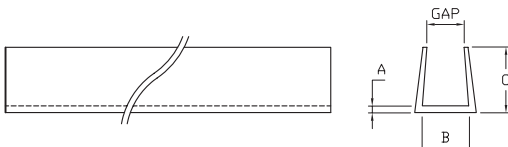
Referencia Reference	Grosor panel Panel thickness	L	C	B	A	G
00108000015	0,38 - 1,32	322,20	3,94	1,42	1,42	3,81

Color: Natural - Natural

MPCB Protector aristas Continuous flexible grommeting



TIPO / TYPE A TIPO / TYPE B

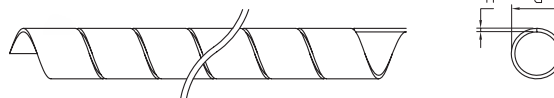
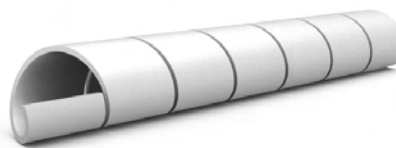


Material: HDPE RoHS

Referencia Reference	Grosor panel Panel thickness	C	B	A	Tipo Type
00108000001	1,02 - 1,78	4,83	1,83	0,71	B
00108000002	1,02 - 1,78	4,83	1,83	0,71	A
00108000003	1,14 - 1,78	4,83	1,83	0,71	A
00108000004	1,14 - 1,78	5,08	1,83	0,71	B
00108000005	1,40 - 1,91	4,83	2,03	1,02	B
00108000006	1,40 - 1,91	5,08	2,03	1,02	A
00108000007	2,03 - 2,16	4,83	2,16	1,02	A
00108000008	2,03 - 2,16	5,59	2,16	1,02	B
00108000009	2,54 - 3,05	5,59	3,05	1,14	B
00108000010	2,54 - 3,05	5,59	3,05	1,14	A
00108000011	2,92 - 3,18	5,59	3,18	1,02	B
00108000012	2,92 - 3,18	5,59	3,18	1,02	A
00108000013	4,62 - 4,75	6,69	4,75	1,27	B
00108000014	4,62 - 4,75	6,69	4,75	1,27	A

Color: Natural / Negro - Natural / Black

MTEP Protector cable espiral Spiral Wrap



Material: HDPE RoHS

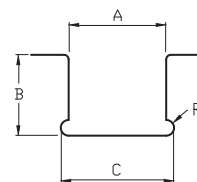
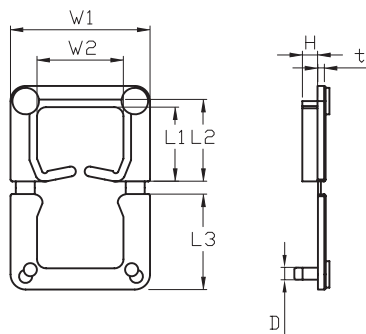
Referencia Reference	Rango arnés Bundle range	Diámetro exterior (G) Outside diameter (G)	Grosor espiral (A) Spiral thickness (A)
00108000016	1,60 - 6,30	3,20	0,81
00108000077	3,17 - 25,40	4,76	0,76
00108000041	4,70 - 50,80	6,30	0,89
00108000046	4,70 - 50,80	6,30	1,02
00108000051	7,94 - 76,20	9,50	1,02
00108000056	7,94 - 76,20	9,50	1,32
00108000061	7,94 - 76,20	9,50	1,57
00108000074	9,52 - 76,20	12,70	0,76
00108000063	9,52 - 101,60	12,70	1,02
00108000065	9,52 - 101,60	12,70	1,57
00108000070	9,52 - 101,60	12,70	1,83
00108000021	15,90 - 114,30	15,90	1,57
00108000026	19,00 - 127,00	19,00	1,65
00108000031	25,40 - 177,80	25,40	1,78
00108000036	25,40 - 177,80	25,40	2,41

Color: Negro / Natural / Blanco / Verde / Verde Fluorescente / Rojo Fluorescente /
Amarillo fluorescente - Black / Natural / White / Green / Green Fluorescent /
Red Fluorescent / Yellow Fluorescent

Pasacables
Cable protection
& Strain Relief
Bushings



XAA Pasacables perfil Edge holders



Dimensiones para montaje / Mounting dimensions				
Referencia / Reference	A	B	C	R
01012000800	14,00	10,00	16,00	1,00
01012000801	17,00	14,50	19,20	1,10
01012000802	21,00	17,50	23,40	1,20

Pasacables
Cable protection
& Strain Relief
Bushings

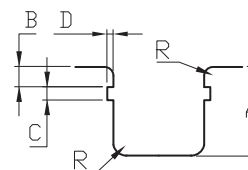
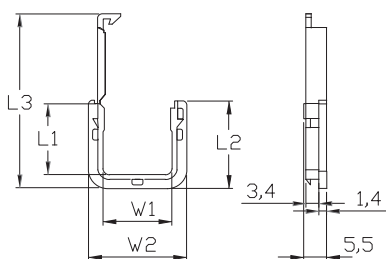
Material: PA66

UL94 V2/V0 RoHS

Referencia / Reference	Grosor panel / Panel thickness	W1	W2	L1	L2	L3	H	D	t
01012000800	0,80 - 2,00	11,00	18,40	8,80	10,00	11,80	2,00	1,90	1,00
01012000801	0,80 - 2,00	14,00	22,00	13,00	14,50	16,80	2,00	2,00	1,30
01012000802	0,80 - 2,00	18,00	26,00	16,00	17,50	19,80	2,00	2,30	1,30

Color: Negro - Black

XAB Pasacables perfil Edge holders



Dimensiones para montaje / Mounting dimensions					
Referencia / Reference	A	B	C	D	R
01012000803	14,00	4,60	3,00	1,40	2,00
01012000804	21,00	4,60	3,00	1,40	2,00

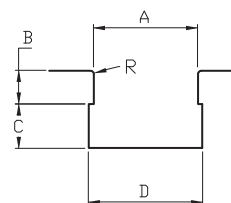
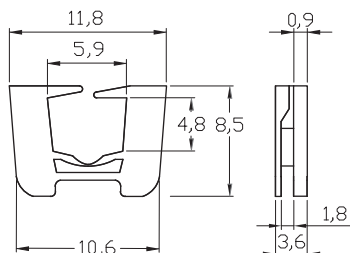
Material: PA66

UL94 V2/V0 RoHS

Referencia / Reference	Grosor panel / Panel thickness	W1	W2	L1	L2	L3
01012000803	0,50 - 1,60	11,60	18,00	11,10	15,80	31,40
01012000804	0,50 - 1,60	18,40	25,80	17,70	23,20	46,10

Color: Negro - Black

XAD Pasacables perfil
Edge holders



Dimensiones para montaje / Mounting dimensions					
Referencia / Reference	A	B	C	D	R
01012000807	8,10	2,50	3,60	9,10	0,50



Material: PA66

UL94 V2/V0

RoHS

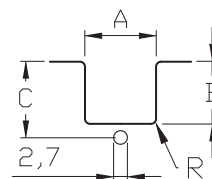
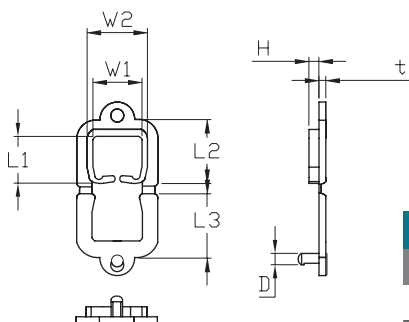


Referencia / Reference	Grosor panel / Panel thickness
01012000807	0,80 - 1,60

Color: Natural / Blanco - Natural / White

Pasacables
Cable protection
& Strain Relief
Bushings

XAC Pasacables perfil
Edge holders



Dimensiones para montaje / Mounting dimensions				
Referencia / Reference	A	B	C	R
01012000805	14,00	12,30	15,00	1,00
01012000806	21,00	21,00	23,40	1,50



Material: PA66

UL94 V2/V0

RoHS



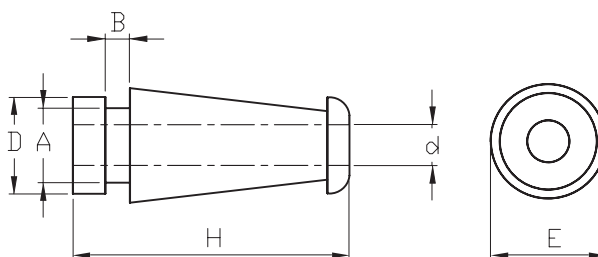
Referencia / Reference	W1	W2	L1	L2	L3	H	D	t
01012000805	11,00	18,40	10,80	12,30	14,50	2,00	2,50	1,30
01012000806	18,00	25,40	19,50	21,00	23,40	2,00	2,50	1,30

Color: Negro - Black



XBA

Pasacables manguito Sleeve grommets



Pasacables
Cable protection
& Strain Relief
Bushings

Material: PVC RoHS

Referencia Reference	Agujero panel (A) Hole size (A)	Grosor panel (B) Panel thickness (B)	D	E	d	H
01012000820	8,00	2,00	10,00	11,00	3,00	17,50
01012000821	8,00	2,00	10,00	11,00	4,00	17,50
01012000822	8,00	2,00	10,00	11,00	5,00	17,50
01012000823	8,00	2,00	10,00	11,00	6,00	17,50
01012000824	8,00	2,00	10,00	11,00	7,00	17,50

Color: Negro - Black